

**KONKURS „DA VINCI”  
DLA UCZNIÓW 3 KLASY GIMNAZJUM**

**Rok szkolny 2018/2019**

*Drogi Uczniu,*

*witaj na VI edycji konkursu „Da Vinci”. Przeczytaj uważnie instrukcję a następnie postaraj się prawidłowo rozwiązać wszystkie zadania.*

- **Arkusze zawiera 16 stron.**
- **W arkuszu jest do rozwiązania 39 zadań.**
- Przed rozpoczęciem pracy sprawdź, czy Twój test jest kompletny. Jeżeli zauważysz usterki, zgłoś je Komisji Konkursowej.
- **Zadania czytaj uważnie i ze zrozumieniem.**
- Wszystkie odpowiedzi przenieś na kartę odpowiedzi.
- Zadania są jednokrotnego wyboru, chyba że polecenie mówi inaczej.
- Za błędną odpowiedź nie ma punktów ujemnych.
- Przy każdym zadaniu podano maksymalną liczbę punktów możliwą do uzyskania za jego rozwiązanie.
- Rozwiązując zadania możesz korzystać z kalkulatora oraz przyborów do kreślenia.
- Na końcu arkusza znajduje się brudnopis.
- Po zakończeniu konkursu kartę odpowiedzi oddaj Komisji Konkursowej, natomiast arkusz z pytaniami możesz zabrać ze sobą.

Czas pracy:

**90 minut**

Liczba punktów  
możliwych  
do uzyskania:

**75**

**Pracuj samodzielnie.**



***Powodzenia!***

## Geografia

### **Zadanie 1.** (0 – 2pkt)

**1.1.** Wybierz poprawną definicję aglomeracji policentrycznej czyli konurbacji.

- A) W centrum znajduje się duży ośrodek miejski, naokoło którego znajdują się mniejsze miasta satelitarne.
- B) Zespół 2 większych miast połączonych ze sobą infrastrukturą pozwalającą na przepływ dóbr, kapitału, pracowników.
- C) Tworzy ją wiele miast, wśród których nie ma jednego ośrodka dominującego.
- D) Żadna z powyższych.

**1.2.** Wybierz przykład konurbacji w Polsce.

- A) Górnośląska
- B) Warszawska
- C) Zagłębie Rurhy
- D) Bydgosko-Toruńska

### **Zadanie 2.** (0 – 1pkt)

Powierzchnię administracyjną Polski stanowią terytorium lądowe oraz część wód wewnętrznych. Ile wynosi powierzchnia administracyjna Polski?

- A) 322 575km<sup>2</sup>
- B) 312 679km<sup>2</sup>
- C) 340 132km<sup>2</sup>
- D) 302 679km<sup>2</sup>

### **Zadanie 3.** (0 – 2pkt)

Uzupełnij luki odpowiedziami A, B, C lub D tak aby tekst był prawdziwy.

Średnia roczna temperatura powietrza w Polsce waha się od A) 6,5°C B) 7,4°C na Pojezierzu Suwalskim do C) 10,7°C D) 9°C w Zachodniej części Kotliny Sandomierskiej.

VI edycja Konkursu „Da Vinci” z przedmiotów matematyczno-przyrodniczych dla uczniów klasy 3 w roku szkolnym 2018/2019

**Zadanie 4.** (0 – 1pkt)

Ile wynosi średnia gęstość zaludnienia Polski:

A) 113os./km<sup>2</sup>

B) 147os./km<sup>2</sup>

C) 103os./km<sup>2</sup>

D) 122os./km<sup>2</sup>

**Zadanie 5.** (0 – 2pkt)

W Polsce jest kilkanaście okręgów przemysłowych. Jasło leży w jednym z nich.

**5.1.** Wybierz jego poprawną nazwę.

A) Staropolski

B) Karpacki

C) Krośnieński

D) Jasielsko-Sanocki

**5.2.** Określ czy jego obszar na poniższej mapie został zaznaczony poprawnie.

A) TAK

B) NIE



*opracowanie własne na podstawie mapy.geoportal.gov.pl*

VI edycja Konkursu „Da Vinci” z przedmiotów matematyczno-przyrodniczych dla uczniów klasy 3 w roku szkolnym 2018/2019

**Zadanie 6.** (0 – 2pkt)

Wybierz 2 Parki Narodowe oraz 1 Park Krajobrazowy, które znajdują się w województwie Podkarpackim.

**6.1.** Parki Narodowe:

- |                  |                    |
|------------------|--------------------|
| A) Pieniński PN  | B) Bieszczadzki PN |
| C) Tatrzański PN | D) Ojcowski PN     |
| E) Magurski PN   | F) Roztoczański PN |
| G) Gorczański PN | H) Poleski PN      |

**6.2.** Park Krajobrazowy:

- |              |               |                 |
|--------------|---------------|-----------------|
| A) Gryżyński | B) Strzelecki | C) Wrzeliwiecki |
| D) Przemącki | E) Bolimowski | F) Gór Słonnych |
| G) Spalski   | H) Tucholski  |                 |

**Zadanie 7.** (0 – 2pkt)

W Polsce jest obecnie 930 miast z czego 5 ma ponad 0,5 mln liczby mieszkańców.

**7.1.** Wybierz największe miasto pod względem liczby ludności w Polsce.

- |             |           |
|-------------|-----------|
| A) Warszawa | B) Łódź   |
| C) Wrocław  | D) Kraków |

**7.2.** Wybierz 2. największe miasto pod względem liczby ludności w Polsce.

- |             |           |
|-------------|-----------|
| A) Katowice | B) Kraków |
| C) Warszawa | D) Łódź   |

**7.3.** Wybierz 3. największe miasto pod względem liczby ludności w Polsce.

- |            |           |
|------------|-----------|
| A) Poznań  | B) Łódź   |
| C) Wrocław | D) Gdańsk |



VI edycja Konkursu „Da Vinci” z przedmiotów matematyczno-przyrodniczych dla uczniów klasy 3 w roku szkolnym 2018/2019

**Zadanie 12.** (0 – 2pkt)

Uzupełnij poniższe zdanie tak aby było prawdziwe.

Grupa *A) karboksylowa*      *B) hydroksylowa*      -OH jest grupą funkcyjną *C) kwasów karboksylowych*      *D) alkoholi*.

**Zadanie 13.** (0 – 1pkt)

Pewien alken i alkin mają po 12 atomów wodoru w cząsteczkach. Wybierz nazwy tych węglowodorów.

- |                    |                    |
|--------------------|--------------------|
| A) penten i pentyn | B) heksen i heksyn |
| C) hepten i heptyn | D) heksen i heptyn |

**Zadanie 14.** (0 – 1pkt)

Jak nazywa się kwas o wzorze  $C_{15}H_{31}COOH$ . Zaznacz 2 odpowiedzi.

- |                  |                 |
|------------------|-----------------|
| A) heksadekanowy | B) oktadekanowy |
| C) palmitynowy   | D) oleinowy     |

**Zadanie 15.** (0 – 2pkt)

Pewien kwas karboksylowy zawiera 40% węgla. Masa cząsteczkowa tego kwasu wynosi 60u.

**15.1.** Wybierz poprawny wzór sumaryczny tego kwasu.

- |                 |                 |
|-----------------|-----------------|
| A) $CH_3COOH$   | B) $C_2H_5COOH$ |
| C) $C_3H_7COOH$ | D) $C_4H_9COOH$ |

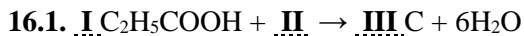
**15.2.** Wybierz poprawną nazwę tego kwasu.

- |                   |                  |
|-------------------|------------------|
| A) kwas mlekowy   | B) kwas mrówkowy |
| C) kwas propanowy | D) kwas octowy   |

VI edycja Konkursu „Da Vinci” z przedmiotów matematyczno-przyrodniczych dla uczniów klasy 3 w roku szkolnym 2018/2019

**Zadanie 16.** (0 – 3pkt)

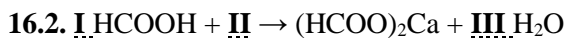
Wybierz poprawne odpowiedzi tak aby równania reakcji chemicznych były prawdziwe.



I A) 2    B) 3

II A)  $\text{O}_2$     B)  $2\text{O}$

III A) 3    B) 6



I A) 2    B) 0

II A)  $\text{CaO}_2$     B)  $\text{CaO}$

III A) 2    B) 1

**Zadanie 17.** (0 – 3pkt)

Uzupełnij tabelę.

Wzór sumaryczny	Nazwa	Wzór półstrukturalny
17.1.	propanol	17.2.
17.3.	pentyn	17.4.
$\text{C}_6\text{H}_{14}$	17.5.	17.6.

**17.1.** A)  $\text{CH}_3\text{COOH}$

B)  $\text{C}_3\text{H}_7\text{OH}$

C)  $\text{C}_2\text{H}_5\text{OH}$

**17.2.** A)  $\text{CH}_3\text{-COOH}$

B)  $\text{CH}_3\text{-CH}_2\text{OH}$

C)  $\text{CH}_3\text{-CH}_2\text{-CH}_2\text{OH}$

**17.3.** A)  $\text{C}_5\text{H}_8$

B)  $\text{C}_5\text{H}_{12}$

C)  $\text{C}_3\text{H}_4$

**17.4.** A)  $\text{CH}_3\text{-(CH}_2\text{)}_3\text{-CH}_3$

B)  $\text{CH}\equiv\text{C-(CH}_2\text{)}_2\text{-CH}_3$

C)  $\text{CH}\equiv\text{C-CH}_3$

**17.5.** A) heksyn

B) heksan

C) heksen

**17.6.** A)  $\text{CH}\equiv\text{C-(CH}_2\text{)}_3\text{-CH}_3$

B)  $\text{CH}_2=\text{CH-(CH}_2\text{)}_3\text{-CH}_3$

C)  $\text{CH}_3\text{-(CH}_2\text{)}_4\text{-CH}_3$

## Matematyka

### **Zadanie 18.** (0 – 1pkt)

Która z poniższych równości jest fałszywa?

A)  $1\text{ml}=0,001\text{l}$

B)  $1\text{kg}=1000\text{g}$

C)  $1000\text{nm}=1\text{cm}$

D)  $100\text{ml}=1\text{hl}$

### **Zadanie 19.** (0 – 1pkt)

Dwa prostokąty są podobne. Ich boki mogą mieć wymiary:

A)  $4\text{cm} \times 6\text{cm}$  i  $4\text{mm} \times 6\text{dm}$

B)  $2\text{cm} \times 0,3\text{dm}$  i  $1,6\text{dm} \times 24\text{cm}$

C)  $2\text{dm} \times 30\text{cm}$  i  $2,4\text{dm} \times 3,8\text{dm}$

D)  $12\text{cm} \times 18\text{cm}$  i  $4\text{cm} \times 90\text{mm}$

### **Zadanie 20.** (0 – 3pkt)

Powierznię boczną puszek w kształcie walca oklejono samoprzylepną folią. Oblicz, ile metrów kwadratowych folii należy przygotować na oklejenie 100 puszek. Promień podstawy jest równy  $\frac{1}{4}$  wysokości puszki i ma długość 5cm.

A) ok.  $6,2\text{m}^2$

B) ok.  $6,4\text{m}^2$

C) ok.  $6,3\text{m}^2$

D) ok.  $6,5\text{m}^2$

### **Zadanie 21.** (0 – 1pkt)

Objętość kuli  $V$  o promieniu  $r$  wyznaczamy ze wzoru:

A)  $V = \frac{2}{3}\pi r^2$

B)  $V = 2\pi^2 r^3$

C)  $V = \frac{4}{3}\pi r^3$

D)  $V = \pi r^3$

VI edycja Konkursu „Da Vinci” z przedmiotów matematyczno-przyrodniczych dla uczniów klasy 3 w roku szkolnym 2018/2019

**Zadanie 22.** (0 – 1pkt)

W pudełku jest 7 kul: 2 białe, 2 czerwone, 2 niebieskie i 1 zielona. Wylosowano 3 kule. Zdarzeniem niemożliwym jest:

- A) wylosowanie 3 różnych kolorów
- B) wylosowanie kul o tym samym kolorze
- C) wylosowanie 2 czerwonych i 1 białej
- D) wylosowanie 1 zielonej i 2 niebieskich

**Zadanie 23.** (0 – 2pkt)

W trójkącie równoramiennym ABC podstawa trójkąta ma 9 cm, wysokość CD wynosi zaś 6 cm. Oblicz długość odcinka EF równoległego do boku AB oddalonego od niego o 2 cm. Punkty E, F leżą na bokach trójkąta.

- A) 600 mm
- B) 6 mm
- C) 6 dm
- D) 6 cm

**Zadanie 24.** (0 – 3pkt)

W klasie jest 17 dziewcząt i 12 chłopców. Wiemy, że 47% dziewcząt ma niebieskie oczy i 66% chłopców ma czarne oczy. Losujemy w tej klasie 1 osobę. Jakie jest prawdopodobieństwo, że:

**24.1.** będzie to chłopiec z czarnymi oczami.

- A) 28%
- B) 35%
- C) 36%
- D) 40%

**24.2.** będzie to dziewczyna z niebieskimi oczami.

- A) 20%
- B) 25%
- C) 28%
- D) 60%

**24.3.** będzie to inna osoba.

- A) 30%
- B) 38%
- C) 40%
- D) 45%

VI edycja Konkursu „Da Vinci” z przedmiotów matematyczno-przyrodniczych dla uczniów klasy 3 w roku szkolnym 2018/2019

**Zadanie 25.** (0 – 3pkt)

Co ma większe pole powierzchni: kula o promieniu 3 cm czy sześcian, którego objętość wynosi  $64 \text{ cm}^3$ ? Oblicz stosunek pola powierzchni kuli do pola powierzchni sześcianu. Wynik podaj z dokładnością 0,1.

**25.1.** Które zdanie jest prawdziwe?

- A) Kula ma większe pole powierzchni.
- B) Sześcian ma większe pole powierzchni.

**25.2.** Stosunek pola powierzchni kuli do pola powierzchni sześcianu wynosi:

- A) 1,1
- B) 1,2
- C) 1,17
- D) 1,18

## Biologia

**Zadanie 26.** (0 – 1pkt)

Zaznacz 2 zdania prawdziwe.

- A) Podczas mitozy powstają 2 komórki potomne.
- B) Podczas mejozy powstają 2 komórki potomne.
- C) Podczas mejozy powstają 4 komórki potomne.
- D) Podczas mitozy powstają 4 komórki potomne.

**Zadanie 27.** (0 – 1pkt)

Wybierz poprawną definicję. Ekologia to:

- A) utrzymanie lub przywrócenie równowagi w środowisku.
- B) nauka badająca zależności między organizmami oraz organizmami i środowiskiem.



VI edycja Konkursu „Da Vinci” z przedmiotów matematyczno-przyrodniczych dla uczniów klasy 3 w roku szkolnym 2018/2019

**Zadanie 31.** (0 – 2pkt)

Jeżeli zdanie zawiera prawdziwe informacje wybierz odpowiedź Prawda, a jeżeli fałszywe Fałsz.

**31.1.** Piwne i niebieskie oczy w rodzinie Kowalskich są przykładem zmienności.

A) Prawda                      B) Fałsz

**31.2.** U pewnego gatunku diploidalna liczba chromosomów wynosi 18, zatem jego gamety mają również 18 chromosomów.

A) Prawda                      B) Fałsz

**31.3.** U kobiety oba chromosomy 23 pary są identyczne.

A) Prawda                      B) Fałsz

**31.4.** Kod genetyczny jest uniwersalny co oznacza, że jest taki sam u żubra i stonki.

A) Prawda                      B) Fałsz

**Zadanie 32.** (0 – 4pkt)

Wybierz czy wymienione dowody potwierdzające ewolucję są bezpośrednie czy pośrednie.

**32.1.** relikty

A) bezpośrednie              B) pośrednie

**32.2.** narządy szczątkowe

A) bezpośrednie              B) pośrednie

**32.3.** sposób rozmieszczenia organizmów na kuli ziemskiej

A) bezpośrednie              B) pośrednie

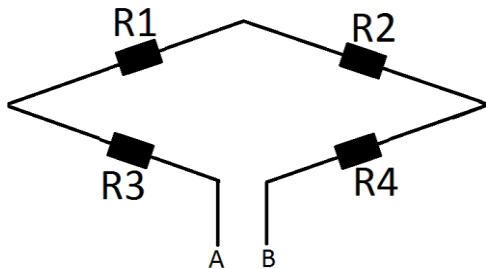
**32.4.** skamieniałości

A) bezpośrednie              B) pośrednie

## Fizyka

### **Zadanie 33.** (0 – 2pkt)

Oblicz opór przewodu AB z opornikami (tak jak na rysunku). Każdy z oporników ma rezystancje równą  $20 \Omega$ .



- A)  $\frac{1}{80} \Omega$       B)  $5 \Omega$   
C)  $40 \Omega$       D)  $80 \Omega$

### **Zadanie 34.** (0 – 2pkt)

Prawo Ohma przedstawia zależność:  $R = \frac{U}{I}$  Zwiększając napięcie dwukrotnie opór:

- A) zmaleje dwukrotnie      B) wzrośnie dwukrotnie  
C) wzrośnie czterokrotnie      D) nie zmieni się

### **Zadanie 35.** (0 – 1pkt)

W butli znajduje się sprężone powietrze. Prawą stronę butli ogrzano. Gdzie ciśnienie jest największe?

- A) wszędzie jest takie samo  
B) największe jest z lewej strony  
C) największe jest z prawej strony

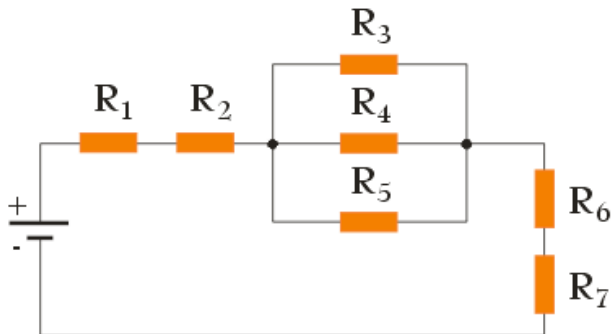
### **Zadanie 36.** (0 – 2pkt)

Z pewnego miejsca wyemitowano dwie fale – radiową i świetlną. Która z nich szybciej dotrze do celu?

- A) radiowa      B) świetlna      C) obie tak samo szybko

**Zadanie 37.** (0 – 4pkt)

Oblicz opór całkowity układu wiedząc że opór każdego z oporników wynosi  $2\ \Omega$ .



**37.1.** Jaki jest opór zamienny dla oporników  $R_1$  i  $R_2$ ?

- A)  $1\ \Omega$       B)  $\frac{1}{2}\ \Omega$       C)  $2\ \Omega$       D)  $4\ \Omega$

**37.2.** Jaki jest opór zamienny dla oporników  $R_3$ ,  $R_4$  i  $R_5$ ?

- A)  $\frac{2}{3}\ \Omega$       B)  $6\ \Omega$       C)  $\frac{3}{2}\ \Omega$       D)  $3\ \Omega$

**37.3.** Jaki jest opór zamienny dla oporników  $R_6$  i  $R_7$ ?

- A)  $4\ \Omega$       B)  $\frac{1}{2}\ \Omega$       C)  $2\ \Omega$       D)  $1\ \Omega$

**37.4.** Jaki jest całkowity opór układu?

- A)  $8\ \Omega$       B)  $8\frac{2}{3}\ \Omega$       C)  $9\frac{1}{2}\ \Omega$       D)  $14\ \Omega$

VI edycja Konkursu „Da Vinci” z przedmiotów matematyczno-przyrodniczych dla uczniów klasy 3 w roku szkolnym 2018/2019

**Zadanie 38.** (0 – 1pkt)

Oblicz po jakim czasie spadnie wyrzucona z samolotu lecącego na wysokości 4,5 km kulka o masie 1 kg.

- A) 30 s            B) 45 s            C) 30 min            D) 1 min

**Zadanie 39.** (0 – 3pkt)

Odpowiednikiem tradycyjnej 100W żarówki jest żarówka LED o mocy 20W. Oblicz, ile pieniędzy zaoszczędzi się korzystając z żarówki LED w czasie miesiąca (30 dni) jeśli świecić będziemy przez 6 godzin dziennie. Koszt 1 kWh energii wynosi 60 gr.

**39.1.** Zużycie prądu przez żarówkę tradycyjną wyniosło:

- A) 6 kWh            B) 18 kWh            C) 20 kWh            D) 30 kWh

**39.2.** Zużycie prądu przez żarówkę LED wyniosło:

- A) 1,8 kWh            B) 3,6 kWh            C) 5 kWh            D) 6 kWh

**39.3.** Oszczędność wyniosła:

- A) 8,64 zł            B) 6,30 zł            C) 10 zł            D) 2,52 zł

***Pamiętaj aby wszystkie odpowiedzi przenieść na kartę odpowiedzi!***

VI edycja Konkursu „Da Vinci” z przedmiotów matematyczno-przyrodniczych dla  
uczniów klasy 3 w roku szkolnym 2018/2019

## Brudnopis