

# KONKURS „DA VINCI” DLA UCZNIÓW 8 KLASY SZKOŁY PODSTAWOWEJ

Rok szkolny 2018/2019

*Drogi Uczniu,*

*witaj na VI edycji konkursu „Da Vinci”. Przeczytaj uważnie instrukcję a następnie postaraj się prawidłowo rozwiązać wszystkie zadania.*

- **Arkusze zawiera 16 stron.**
- **W arkuszu jest do rozwiązania 36 zadań.**
- Przed rozpoczęciem pracy sprawdź, czy Twój test jest kompletny. Jeżeli zauważysz usterki, zgłoś je Komisji Konkursowej.
- **Zadania czytaj uważnie i ze zrozumieniem.**
- Wszystkie odpowiedzi przenieś na kartę odpowiedzi.
- Zadania są jednokrotnego wyboru, chyba że polecenie mówi inaczej.
- Za błędną odpowiedź nie ma punktów ujemnych.
- Przy każdym zadaniu podano maksymalną liczbę punktów możliwą do uzyskania za jego rozwiązanie.
- Rozwiązując zadania możesz korzystać z kalkulatora oraz przyborów do kreślenia.
- Na końcu arkusza znajduje się brudnopis.
- Po zakończeniu konkursu kartę odpowiedzi oddaj Komisji Konkursowej, natomiast arkusz z pytaniami możesz zabrać ze sobą.

Czas pracy:

**90 minut**

Liczba punktów  
możliwych  
do uzyskania:

**75**

**Pracuj samodzielnie.**



***Powodzenia!***

## Geografia

### **Zadanie 1.** (0 – 4pkt)

Wybierz odpowiednie odpowiedzi tak aby tekst był prawdziwy.

Powierzchnia Azji wynosi A) 44,6mln km<sup>2</sup> B) 40,2mln km<sup>2</sup> ,w tym C) 1/3 D) 1/4 stanowią wyspy i półwyspy. Około E) 1/2 F) 3/4 obszaru Azji zajmują wyżyny. Najwyższym szczytem jest położony w Himalajach Mount Everest o wysokości G) 8848 m n.p.m. H) 8488 m n.p.m..

### **Zadanie 2.** (0 – 3pkt)

Do podanych państw wybierz walutę obowiązującą w danym kraju.

#### **2.1.** Japonia

A) jen                      B) dinar                      C) rial                      D) rupia

#### **2.2.** Chiny

A) won                      B) kip                      C) yuan                      D) rupia

#### **2.3.** Indie

A) jen                      B) som                      C) tenge                      D) rupia

#### **2.4.** Stany Zjednoczone

A) real                      B) dolar                      C) złoty                      D) bolivano

#### **2.5.** Kenia

A) szyling                      B) funt                      C) dinar                      D) frank

#### **2.6.** Kanada

A) guarani                      B) balboa                      C) lempira                      D) dolar

VI edycja Konkursu „Da Vinci” z przedmiotów matematyczno-przyrodniczych dla uczniów klasy 8 w roku szkolnym 2018/2019

**Zadanie 3.** (0 – 1pkt)

Stolicą RPA jest:

- A) Kapsztad
- B) East London
- C) Pretoria (Tshwane)
- D) Johannesburg

**Zadanie 4.** (0 – 1pkt)

Czyimi potomkami są Metysi?

- A) Potomkami Europejczyków i Afroamerykanów.
- B) Potomkami białej i czarnej odmiany człowieka.
- C) Potomkami Indian i osób należących do białej odmiany człowieka.
- D) Potomkami Indian i osób należących do czarnej odmiany człowieka.

**Zadanie 5.** (0 – 1pkt)

Ile stanów wchodzi w skład Stanów Zjednoczonych Ameryki?

- A) 52
- B) 45
- C) 48
- D) 50

**Zadanie 6.** (0 – 1pkt)

Wybierz odpowiedź wyjaśniającą termin aglomeracja.

- A) Zespół miejski, który tworzy jedno duże, wyraźnie dominujące miasto wraz z otaczającymi je mniejszymi miejscowościami.
- B) Zespół 2 większych miast połączonych ze sobą infrastrukturą pozwalającą na przepływ dóbr, kapitału, pracowników.
- C) Tworzy ją wiele miast, wśród których nie ma jednego ośrodka dominującego.
- D) Żadna z powyższych.



VI edycja Konkursu „Da Vinci” z przedmiotów matematyczno-przyrodniczych dla uczniów klasy 8 w roku szkolnym 2018/2019

**Zadanie 10.** (0 – 1pkt)

Która z poniższych metod otrzymywania soli jest fałszywa?

- A) tlenek niemetalu + kwas  $\rightarrow$  sól + tlen
- B) sól1 + sól2  $\rightarrow$  sól3 + sól4
- C) metal + kwas  $\rightarrow$  sól + wodór
- D) zasada + sól1  $\rightarrow$  sól2 + wodorotlenek metalu

**Zadanie 11.** (0 – 4pkt)

Uzupełnij wnioski dotyczące badania wpływu kwasu solnego na substancje zawierające węglan wapnia.

Reakcja z A)  $HCl$  B)  $H_2Cl_3$  jest reakcją charakterystyczną służącą do wykrywania C)  $CaCl_2$  D)  $CaCO_3$ . W reakcji tej powstaje kwas E) węglowy F) chlorowodorowy, który natychmiast rozpada się na G)  $H_2$  i  $Cl_2$  H)  $H_2O$  i  $CO_2$  powodując pienienie.

**Zadanie 12.** (0 – 3pkt)

Do kiszenia ogórków stosuje się 8-procentowy roztwór soli kuchennej w wodzie. Oblicz, ile wody należy odparować z 800g 5-procentowego roztworu soli, aby otrzymać zalewę do kiszenia ogórków.

**12.1.** Ile wody należy odparować?

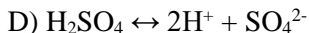
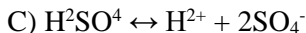
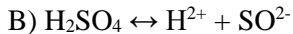
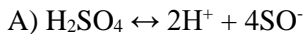
- A) 750g
- B) 50g
- C) 300g
- D) 500g

**12.2.** Ile gramów soli znajduje się w 800g 5-procentowego roztworu soli?

- A) 40g
- B) 100g
- C) 50g
- D) 70g

**Zadanie 13.** (0 – 1pkt)

Który z poniższych rozpadów jest prawdziwy?



**Zadanie 14.** (0 – 3pkt)

Zmieszano ze sobą dwa roztwory tej samej substancji: 100g 2-procentowego roztworu i 50g roztworu 0,5-procentowego. Jakie jest stężenie procentowe powstałego w ten sposób roztworu?

A) 1%

B) 10%

C) 3%

D) 1,5%

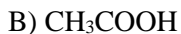
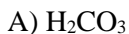
**Zadanie 15.** (0 – 2pkt)

Wybierz poprawny wzór sumaryczny do podanych kwasów.

**15.1.** kwas fosforowy (V)



**15.2.** kwas węglowy



**15.3.** kwas siarkowy (IV)



**15.4.** kwas azotowy





VI edycja Konkursu „Da Vinci” z przedmiotów matematyczno-przyrodniczych dla uczniów klasy 8 w roku szkolnym 2018/2019

**Zadanie 20.** (0 – 2pkt)

Statek, płynąc z prądem rzeki przebył odległość między przystankami w czasie 4 godzin. Płynąc pod prąd, pokonał tę samą drogę w ciągu 5 godzin. Prędkość własna statku była w obie strony jednakowa, a prędkość prądu rzeki była równa 2km/h. Oblicz odległość między przystankami.

A) 80 km

B) 40 km

C) 20 km

D) 100 km

**Zadanie 21.** (0 – 4pkt)

$$100^{23} + 5^0 + 2^2$$

**21.1.** Czy powyższa suma jest podzielna przez 3?

A) Tak

B) Nie

**21.2.** Czy powyższa suma jest podzielna przez 2?

A) Tak

B) Nie

**21.3.** Czy powyższa suma jest podzielna przez 5?

A) Tak

B) Nie

**21.4.** Czy powyższa suma jest podzielna przez 15?

A) Tak

B) Nie

**Zadanie 22.** (0 – 2pkt)

Podstawą ostrosłupa jest trójkąt równoboczny o boku 4 cm. Wysokość bryły, równa 3 cm, jest jedną z jego krawędzi bocznych. Oblicz objętość tego ostrosłupa.

A)  $16\sqrt{3}$

B)  $\frac{9\sqrt{3}}{4}$

C)  $3\sqrt{3}$

D)  $4\sqrt{3}$

## Biologia

**Zadanie 23.** (0 – 1pkt)

Zaznacz dwa zdania prawdziwe.

- A) Podczas mitozy powstają 2 komórki potomne.
- B) Podczas mejozy powstają 2 komórki potomne.
- C) Podczas mejozy powstają 4 komórki potomne.
- D) Podczas mitozy powstają 4 komórki potomne.

**Zadanie 24.** (0 – 1pkt)

Wybierz poprawną definicję. Ekologia to:

- A) utrzymanie lub przywrócenie równowagi w środowisku.
- B) nauka badająca zależności między organizmami oraz organizmami i środowiskiem.

**Zadanie 25.** (0 – 1pkt)

Z ilu komórek składa się żołądek przeżuwaczy?

- A) 1
- B) 2
- C) 4
- D) 5

**Zadanie 26.** (0 – 2pkt)

Przykładem endemitu jest z łac. *Macropus giganteus*.

Uzupełnij luki tekstu odpowiedziami A, B, C lub D tak aby tekst był prawdziwy.

Endemity to organizmy, które żyją na *A) ograniczonym B) nieograniczonym* obszarze i *C) nie są D) są* spotykane w innych miejscach na Ziemi.

VI edycja Konkursu „Da Vinci” z przedmiotów matematyczno-przyrodniczych dla uczniów klasy 8 w roku szkolnym 2018/2019

**Zadanie 27.** (0 – 4pkt)

Matka jest homozygotą dominującą lub heterozygotą o brązowych oczach. Ojciec jest homozygotą recesywną i ma niebieskie oczy. Zaznacz poprawne odpowiedzi przedstawiające zapis krzyżówki i prawdopodobieństwa urodzenia dziecka o niebieskich oczach (w dwóch przypadkach).

I przypadek

- 27.1. A) P: ♂aa x ♀Aa                      B) P: ♂AA x ♀Aa  
C) P: ♂Aa x ♀Aa                      D) P: ♂AA x ♀AA
- 27.2. A) 25%                                      B) 50%  
C) 75%                                      D) 100%

II przypadek

- 27.3. A) P: ♂Aa x ♀Aa                      B) P: ♂AA x ♀AA  
C) P: ♂aa x ♀AA                      D) P: ♂Aa x ♀aa
- 27.4. A) 0%                                      B) 25%  
C) 50%                                      D) 100%

**Zadanie 28.** (0 – 2pkt)

Jeżeli zdanie zawiera prawdziwe informacje wybierz odpowiedź Prawda, a jeżeli fałszywe Fałsz.

28.1. Piwne i niebieskie oczy w rodzinie Kowalskich są przykładem zmienności.

- A) Prawda                      B) Fałsz

28.2. U pewnego gatunku diploidalna liczba chromosomów wynosi 18, zatem jego gamety mają również 18 chromosomów.

- A) Prawda                      B) Fałsz

VI edycja Konkursu „Da Vinci” z przedmiotów matematyczno-przyrodniczych dla uczniów klasy 8 w roku szkolnym 2018/2019

**28.3.** U kobiety oba chromosomy 23 pary są identyczne.

A) Prawda                      B) Fałsz

**28.4.** Kod genetyczny jest uniwersalny co oznacza, że jest taki sam u żubra i stonki.

A) Prawda                      B) Fałsz

**Zadanie 29.** (0 – 4pkt)

Wybierz czy wymienione dowody potwierdzające ewolucję są bezpośrednie czy pośrednie.

**29.1.** relikty

A) bezpośrednie              B) pośrednie

**29.2.** narządy szczątkowe

A) bezpośrednie              B) pośrednie

**29.3.** sposób rozmieszczenia organizmów na kuli ziemskiej

A) bezpośrednie              B) pośrednie

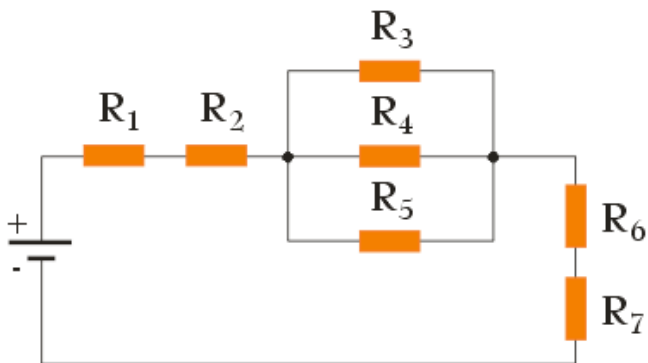
**29.4.** skamieniałości

A) bezpośrednie              B) pośrednie

Fizyka

**Zadanie 30.** (0 – 4pkt)

Oblicz opór całkowity układu wiedząc że opór każdego z oporników wynosi  $2\ \Omega$ .



**30.1.** Jaki jest opór zamienny dla oporników  $R_1$  i  $R_2$ ?

- A)  $1\ \Omega$       B)  $\frac{1}{2}\ \Omega$       C)  $2\ \Omega$       D)  $4\ \Omega$

**30.2.** Jaki jest opór zamienny dla oporników  $R_3$ ,  $R_4$  i  $R_5$ ?

- A)  $\frac{2}{3}\ \Omega$       B)  $6\ \Omega$       C)  $\frac{3}{2}\ \Omega$       D)  $3\ \Omega$

**30.3.** Jaki jest opór zamienny dla oporników  $R_6$  i  $R_7$ ?

- A)  $4\ \Omega$       B)  $\frac{1}{2}\ \Omega$       C)  $2\ \Omega$       D)  $1\ \Omega$

**30.4.** Jaki jest całkowity opór układu?

- A)  $8\ \Omega$       B)  $8\frac{2}{3}\ \Omega$       C)  $9\frac{1}{2}\ \Omega$       D)  $14\ \Omega$

VI edycja Konkursu „Da Vinci” z przedmiotów matematyczno-przyrodniczych dla uczniów klasy 8 w roku szkolnym 2018/2019

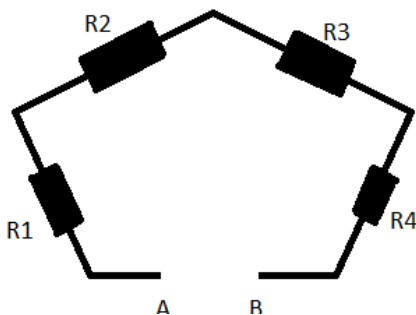
**Zadanie 31.** (0 – 2pkt)

Oblicz po jakim czasie spadnie wyrzucona z samolotu lecącego na wysokości 4,5 km kulka o masie 1 kg.

- A) 120s      B) 60s      C) 30s      D) 15s

**Zadanie 32.** (0 – 2pkt)

Oblicz opór przewodu AB z opornikami (tak jak na rysunku). Każdy z oporników ma rezystancje równą  $20 \Omega$ .



- A)  $80 \Omega$   
B)  $40 \Omega$   
C)  $5 \Omega$   
D)  $\frac{1}{80} \Omega$

**Zadanie 33.** (0 – 1pkt)

W butli znajduje się sprężone powietrze. Prawą stronę butli ogrzano. Gdzie ciśnienie jest największe?

- A) wszędzie jest takie samo  
B) największe jest z lewej strony  
C) największe jest z prawej strony

**Zadanie 34.** (0 – 2pkt)

Prawo Ohma przedstawia zależność:  $R = \frac{U}{I}$ . Zwiększając napięcie dwukrotnie opór:

- A) zmaleje dwukrotnie      B) nie zmieni się  
C) wzrośnie czterokrotnie      D) wzrośnie dwukrotnie

VI edycja Konkursu „Da Vinci” z przedmiotów matematyczno-przyrodniczych dla uczniów klasy 8 w roku szkolnym 2018/2019

**Zadanie 35.** (0 – 1pkt)

Czy podana definicja jest poprawna?

Konwekcja – to unoszenie się ciepłego powietrza lub wody do góry a opadanie zimnego w dół.

A) Tak                                      B) Nie

**Zadanie 36.** (0 – 3pkt)

Odpowiednikiem tradycyjnej 100W żarówki jest żarówka LED o mocy 20W. Oblicz, ile pieniędzy zaoszczędzi się korzystając z żarówki LED w czasie miesiąca (30 dni) jeśli świecić będziemy przez 6 godzin dziennie. Koszt 1 kWh energii wynosi 60 gr.

**36.1.** Zużycie prądu przez żarówkę tradycyjną wyniosło:

A) 8 kWh      B) 18 kWh      C) 20 kWh      D) 0,6 kWh

**36.2.** Zużycie prądu przez żarówkę LED wyniosło:

A) 1,8 kWh      B) 3,6 kWh      C) 5 kWh      D) 6 kWh

**36.3.** Oszczędność wyniosła:

A) 8,64 zł      B) 6,30 zł      C) 10 zł      D) 2,52 zł

***Pamiętaj aby wszystkie odpowiedzi przenieść na kartę odpowiedzi!***

VI edycja Konkursu „Da Vinci” z przedmiotów matematyczno-przyrodniczych dla uczniów klasy 8 w roku szkolnym 2018/2019

## Brudnopis

VI edycja Konkursu „Da Vinci” z przedmiotów matematyczno-przyrodniczych dla  
uczniów klasy 8 w roku szkolnym 2018/2019

## Brudnopis